

# CHAUFFE-EAU THERMODYNAMIQUE 250L

“ Jusqu'à 75%  
d'économies  
d'énergie sur  
votre facture  
d'électricité  
d'ECS...”



## SIMPLE

- Vient en remplacement du cumulus électrique
- Faible encombrement
- Installation facile

## CONFORTABLE

- Production en toute autonomie hiver comme été
- Grande contenance : 250L
- Jusqu'à 600 litres d'ECS/jour
- Couvre les besoins d'une famille de 2 à 6 personnes
- Très silencieux: 39 dBA seulement

## TRES ECONOMIQUE

- Jusqu'à 75% d'économies sur votre facture de production d'ECS
- Fonctionnement 100% PAC
- Pris en compte dans votre DPE. Vous valorisez votre patrimoine
- Eligible au crédit d'impôts

# > CARACTERISTIQUES

## CHAUFFE-EAU THERMODYNAMIQUE 250L

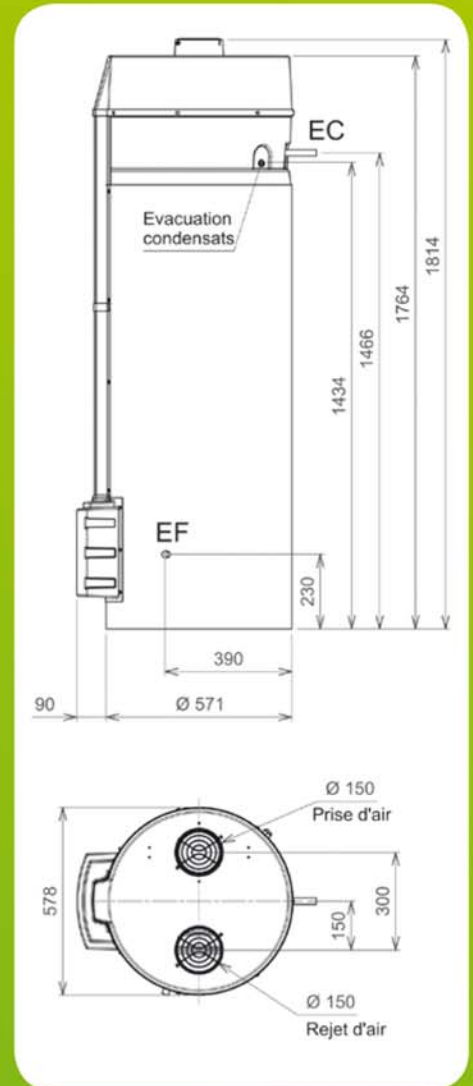


Capacité du ballon	250 litres
Cuve	acier émaillé
Isolation	mousse polyuréthane 30 mm
Protection anti-corrosion	anode magnésium
Temps de 1ère mise en température*	8 heures
Température d'eau	52°C
<b>Compresseur</b>	hermétique à piston
Fluide frigorigène	R134 A
Charge réfrigérant	300 gr
Puissance moyenne absorbée	420 W
Puissance restituée	1340 W
COP sur Air Extraît (VMC)	3,65 selon EN. 255-3
COP sur Air Ambient	3,40 selon EN. 255-3
<b>Résistance électrique</b>	1000 W (en secours uniquement)
<b>Évaporateur</b>	batterie cuivre à ailettes
<b>Condenseur</b>	cuivre étamé
<b>Ventilateur</b>	centrifuge à réaction
Puissance	21 / 68 W
Débit d'Air Ambient	180 m3/h
Débit d'Air Extraît	140 à 220 m3/h
<b>Alimentation électrique</b>	230 V / 1 Ph / 50 hz
Raccordement entrée eau froide (EF)	¾ mâle
Raccordement sortie eau chaude (EC)	¾ femelle
Évacuation condensats	tube souple ø 6/12 mm

\* Pour une montée en température d'eau de 15 à 45°C avec un Air extrait à 20°C - HR 40% - 220 m3/h

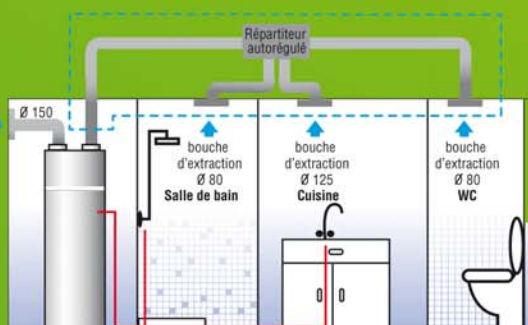
### Garanties

5 ans pièce sur la cuve  
2 ans sur les autres composants du chauffe-eau.



### Cas1 : Sur air ambient

Température du local  
au min : 10°C au max : 35°C  
Volume du local supérieur à  
10 m<sup>2</sup>



### Cas2 : Sur air extrait

Rejet d'air extérieur en façade  
ou en toiture